

УТВЕРЖДАЮ

Директор государственного учреждения  
«Республиканский научно-практический  
центр медицинских технологий,  
информатизации, управления и  
экономики здравоохранения»

Д.Ю. Рузанов

« 30 » 2021 г.

**ЗАПРОС ЦЕНОВОГО ПРЕДЛОЖЕНИЯ № G 3.9**  
**Инвентарь.**

**Название проекта:** Модернизация системы здравоохранения Республики Беларусь  
**Источник финансирования:** Средства Займа Международного банка реконструкции и развития (Заем № 8663-ВУ).

1. Государственное учреждение «Республиканский научно-практический центр медицинских технологий, информатизации, управления и экономики здравоохранения» (далее – Платательщик) приглашает Вас представить ценовое предложение на закупку инвентаря.

№ п/п	Наименование	Количество
<b>Лот № 1 Тележки</b>		
1.	Тележка уборочная	6
2.	Тележка грузовая	1
<b>Лот № 2 Лестница</b>		
1.	Лестница-стремянка	6
<b>Лот № 3 Стойка электромонтажная</b>		
1.	Стойка электромонтажная на металлическом каркасе	4
<b>Лот № 4 Держатели</b>		
1.	Держатель диспенсеров перчаток и салфеток	147
2.	Держатель для оборудования	42
<b>Лот № 5 Настенная направляющая</b>		
1.	Настенная направляющая (рельс)	21
1.	Зажим для настенной направляющей	42
<b>Лот № 6 Кронштейн</b>		
1.	Кронштейн настенный для крепления универсальный	50
<b>Лот № 7 Инвентарь для уборки</b>		
1.	Ведро мусорное	65
2.	Контейнер для отходов с педалью и крышкой	15
3.	Бак для мусора на колесах	6
<b>Лот № 8 Коврики</b>		
1.	Коврик дезинфекционный	3
2.	Коврик липкий многослойный	3
<b>Лот № 9 Автомат для надевания бахил</b>		

3.	Автомат для надевания бахил механический	3
<b>Лот № 10 Инвентарь для санузла</b>		
1.	Карниз угловой для душа	5
2.	Ванная полка настенная	6
3.	Сушилка настенная откидная	11
4.	Туалетный ершик настенный	23
<b>Лот № 11 Зеркала</b>		
1.	Зеркало 1000X1400 мм	1
2.	Зеркало 900X600 мм	32
<b>Лот № 12 Диспенсеры</b>		
1.	Диспенсер для туалетной бумаги	24
2.	Диспенсер одноразовых полотенец настенный	91
<b>Лот № 13 Вешалки</b>		
1.	Вешалка металлическая настенная	8
2.	Вешалка гардеробная напольная	4
<b>Лот № 14 Часы</b>		
1.	Часы настенные	1
<b>Лот № 15 Фен</b>		
1.	Фен настенный для сушки волос	6
<b>Лот № 16 Табло настенное</b>		
1.	Табло сигнальное красно/зеленое «Не входить. Лазерное излучение»	2
<b>Лот № 17 Поручни</b>		
1.	Комплект поручней для маломобильных групп населения	1
<b>Лот № 18 Ванна моечная</b>		
1.	Ванна моечная 2-х секционная	1
<b>Лот № 19 Занавесы защитные</b>		
1.	Занавес газонепроницаемый подвесной потолочный	3
2.	Шторы солнцезащитные (рольшторы) с электроприводом и с ручным приводом	1

Технические характеристики товаров указаны в Приложении 1 к настоящему Запросу ценовых предложений.

2. Вы должны указать цены на все перечисленные наименования продукции по выбранному вами лоту (лотам). Оценка будет проводиться по всем наименованиям вместе по выбранному вами лоту (лотам), и договор будет присужден фирме, предлагающей самую низкую общую цену по всем наименованиям лота (лотов). Плательщик имеет право отклонить любые предложения, а также не несет ответственности за любые расходы, связанные с подготовкой и подачей предложений участниками, независимо от результата проведения процесса отбора.

3. **Подача ценовых предложений:** Ценовые предложения должны быть представлены **не позднее 14 апреля 2021 г. по адресу: Республика Беларусь, 220013, г. Минск, ул. П. Бровки, 7-А, кабинет 31** посредством почтовой связи или доставки курьером (представителем).

Плательщик может при необходимости продлевать окончательный срок представления предложений (в период до его истечения) в случае, если изданы дополнения к документации.

4. Ваше ценовое предложение на русском языке должно сопровождаться соответствующими техническими пояснениями по каждому наименованию товара, по



которому названа цена. Технические характеристики, функциональные параметры и производительность предложенных Участником торгов Товаров должны в обязательном порядке отвечать требованиям, указанным в Технических спецификациях. Товары, не отвечающие Техническим спецификациям, признаются несоответствующими требованиям торгов. Ценовое предложение должно быть оформлено на бумажном носителе в письменной форме на русском языке в одном экземпляре. Предложение участника должно быть подписано уполномоченным должностным лицом.

Полномочия уполномоченного должностного лица должны быть установлены Уставом и (или) соответствующим приказом, или соответствующей доверенностью на участника, прилагаемой к предложению.

5. Цены на продукцию должны быть сформированы в белорусских рублях с учетом доставки до места назначения, разгрузки/погрузки, а также с учетом монтажа и при необходимости обучения. Оплата будет производиться в белорусских рублях.

**Цена на поставку продукции должна быть указана без учета налога на добавленную стоимость (НДС)** согласно подпункту 5.3 Распоряжения Президента Республики Беларусь от 21.08.2017 № 135рп «О реализации Соглашения о займе» (ссылка: [http://rnpamt.belcmt.by/index.php?option=com\\_content&view=article&id=129:2017-08-30-08-51-26&catid=23:2017-07-07-08-16-42&Itemid=68](http://rnpamt.belcmt.by/index.php?option=com_content&view=article&id=129:2017-08-30-08-51-26&catid=23:2017-07-07-08-16-42&Itemid=68)).

Предложения, которые по существу отвечают техническим требованиям, будут оцениваться по лоту (лотам) посредством их сопоставления. При оценке ценовых предложений Заказчик определит по каждому предложению оценочную стоимость путем корректировки ценового предложения при помощи внесения корректировок любых арифметических погрешностей в следующих случаях:

- при несоответствии между суммами в цифрах и словами, сумма, указанная словами будет определяющей;
- при несоответствии между ценой за единицу и пунктом всего, полученных в результате умножения цены за единицу на количество, заявленная цена за единицу будет определяющей;
- в случае, если участник отказывается принять корректировку, его предложение будет отклонено.

6. Договор будет присужден участнику, предложившему согласно оценке наименьшую цену, которая отвечает требованиям Спецификации и Техническому заданию согласно Приложению 1 к настоящему запросу. Любое предложение, которое не соответствует требованиям, будет отклонено.

7. Ценовое предложение должно быть оформлено в соответствии с Приложением 2 и должно быть действительно в течение 60 дней после окончательной даты подачи предложений, указанной в пункте 3 настоящего запроса ценовых предложений.

8. Требования к участникам процедуры закупки и перечень документов, представляемых участниками процедуры закупки для подтверждения их соответствия установленным требованиям:

8.1. Участником может быть любое юридическое лицо независимо от организационно-правовой формы и формы собственности, места нахождения и места происхождения капитала, а также индивидуальный предприниматель.

8.2. Квалификационные требования к участникам:

8.2.1. наличие авторизованных сервисных центров или сертифицированных специалистов в Республики Беларусь;

8.2.2. наличие опыта работы компании-претендента на рынке поставок не менее 3-х лет;

8.2.3. участник не должен иметь действующих претензий за последний год по ненадлежащему исполнению договорных обязательств в части, касающейся качества и сроков поставки оборудования;

8.2.4. обязательно наличие у претендента:

- сертификатов соответствия на поставляемые товары;
- сертификата соответствия системы менеджмента качества требованиям СТБ ИСО 9001-2009;

- гарантийных обязательств на поставляемые товары не менее 24 месяцев,

8.3. Участники представляют ценовое предложение, которое должно содержать следующие документы:

- заявление на участие с указанием полного наименования, сведений об организационно-правовой форме (для организаций), фамилии, собственного имени и отчества, паспортных данных (для физического лица, включая индивидуального предпринимателя), места нахождения (места жительства), адреса электронной почты (при наличии), номера контактного телефона (Приложение 2, информационная форма);

- заявление о том, что участник не находится в процессе ликвидации, реорганизации, либо индивидуальный предприниматель не находится в стадии прекращения деятельности, или не признаны в установленном законодательными актами порядке экономически несостоятельными (банкротами), за исключением находящихся в процедуре санации (Приложение 2, информационная форма);

- согласие участника выполнить условия настоящего запроса ценовых предложений и проекта договора (Приложение 2, информационная форма, Приложение 3);

- копия свидетельства о государственной регистрации;

- технические пояснения по каждому наименованию товара;

- документы, подтверждающие наличие авторизованных сервисных центров или сертифицированных специалистов в Республике Беларусь;

- документы, подтверждающие наличие опыта работы компании-претендента на рынке поставок товаров не менее 3-х лет;

- документы, подтверждающие, отсутствие претензий за последний год по ненадлежащему исполнению договорных обязательств в части, касающейся качества и сроков поставки товаров;

- сертификаты соответствия на поставляемые товары;

- сертификаты соответствия системы менеджмента качества требованиям СТБ ИСО 9001-2009;

- гарантийные обязательства на поставляемые товары не менее 24 месяцев,

- другие документы, по усмотрению участника, подтверждающие его квалификационные данные.

9. Дополнительную информацию можно получить по телефону: (017) 395-19-42;  
Электронная почта: tender.wb@belcmt.by

10. Просим подтвердить по электронной почте получение настоящего запроса и сообщить нам о том, намереваетесь ли Вы представить ценовое предложение.

Заведующий ОУП



А.А.Кобель



## Технические спецификации

### Общие требования, предъявляемые ко всем лотам на закупку.

**1. Год выпуска и срок службы:** Все товары и его компоненты должны быть новыми, не бывшими в эксплуатации, не ранее 2021 года выпуска, надлежащего качества, без дефектов.

Полный срок службы каждой единицы товара (за исключением быстроизнашивающихся деталей и частей) – в соответствии с установленным изготовителем сроком.

**2. Техническая документация, передаваемая Поставщиком Покупателю:** Каждая единица товара должна иметь техническую и эксплуатационную (руководства по эксплуатации и обслуживанию) документацию и паспорт изделия на русском языке или на другом языке с переводом содержания на русский язык. В технической документации должно содержаться полное и точное описание товара, технологии его сборки и разборки, а также всех компонентов. В эксплуатационную (руководства по эксплуатации и обслуживанию) документацию должны быть включены инструкции по техническому обслуживанию товара в целях обеспечения безопасности. Программное обеспечение (если таковое имеется) должно быть на русском языке.

**3. Материал оборудования:** материал, из которого изготовлены товары, должен быть апирогенным, нетоксичным и пригодным для обработки моющими и антисептическими веществами.

**4. Гарантия:** Не менее 12 месяцев на каждую единицу или на каждый комплект товаров от даты подписания акта выполненных работ.

Качество товаров должно соответствовать стандартам изготовителя. Поставщик гарантирует качество товаров в целом, включая составные части и комплектующие.

**5. Сервисный центр:** Наличие сервисного центра в Республике Беларусь или обязательство создать такой центр к моменту поставки товаров (Поставщик осуществляет гарантийное и техническое обслуживание через собственный сервисный центр или заключает контракт с существующими сервисными организациями в Республике Беларусь). В штате сервисного центра должен быть как минимум один сертифицированный инженер. Поставщик должен предоставить сервисной организации необходимую документацию, резервные копии программных продуктов, расходных материалов, запасных частей и / или модулей, требующих частой замены.

**6. Гарантийное обслуживание:** В гарантийный период гарантийное обслуживание должно осуществляться Поставщиком или уполномоченными представителями Поставщика за счет Поставщика и должно покрывать расходы на оплату труда, материалы и части.

Поставщик должен обеспечить гарантийный ремонт, восстановление нормального функционирования оборудования и замену неисправных частей поставленного оборудования по запросу Получателя в течение 14 дней с даты получения такого запроса (если потребуется, квалифицированный специалист Поставщика должен быть направлен на место установки оборудования для устранения неисправностей не позднее 5 суток с момента получения запроса).

Поставщик гарантирует, что в течение гарантийного периода транспортировка товаров и его частей с места эксплуатации товаров в сервисный центр Поставщика и обратно к месту эксплуатации для осуществления гарантийного ремонта и обслуживания, в случае необходимости, осуществляется за счет Поставщика.

В случае устранения выявленных дефектов, недостатков, неисправностей товаров, гарантийный срок продлевается на время, в течение которого товары не использовались из-за устранения выявленных дефектов, недостатков или неисправностей. При замене любой единицы товара в целом гарантийный срок исчисляется заново со дня замены.

Поставщик должен организовать службу технической поддержки (в рамках рабочего времени) включая предоставление ответов по всем вопросам эксплуатации товаров, рекомендации по эксплуатации, классификации проблем и формулировке рекомендаций по телефону, электронной почте или с использованием других средств коммуникации.

**7. Послегарантийное сервисное обслуживание:** Поставщик должен обеспечить послегарантийное сервисное обслуживание товаров в течение как минимум 3 лет с момента окончания срока гарантии (по отдельному договору с Получателем товаров, при необходимости). Устранение неисправностей и обслуживание товаров в послегарантийный период, в случае необходимости, должно осуществляться квалифицированными специалистами Поставщика в течение разумного промежутка времени с момента письменного уведомления Получателя на месте эксплуатации товаров на основании сервисного договора, заключаемого между Получателем и Поставщиком.

**8. Сертификация:** Предлагаемые товары должны быть от производителей / поставщиков, сертифицированных по системе качества ISO 9001 (системы сертификации качества эквивалентные ISO также будут приниматься к рассмотрению) и/или предлагаемые товары должны иметь действительный сертификат/декларацию качества/соответствия или иной документ, подтверждающий качество товара, или маркировку знаком соответствия.

Сертификаты соблюдения экологических норм, маркировки и иные доказательства применения участником торгов практик, способствующих экологической устойчивости и снижению негативных воздействий на окружающую среду (например, использование нетоксичных веществ, материалов вторичной переработки, энергоэффективного оборудования, снижения выбросов углекислого газа, и тд.), в своих бизнес-процессах или в производственной деятельности – желательное, но не обязательное требование.

**9. Процедура приемки:** Процедура приемки товаров осуществляется Покупателем при участии представителей Поставщика и Получателя после получения Товара в пунктах конечного назначения в соответствии с Постановлением Совета Министров Республики Беларусь от 03.09.2008 № 1290 «Об утверждении положения о приемке товаров по количеству и качеству».



**Лот № 1 - G 3.9-1 «Тележки»  
(1 пункт конечного назначения)**

**В пункте 1.2 каждой технической спецификации приведено количество товаров для 1 (одного) пункта конечного назначения.**

**В пункте 2 «Состав (комплектация) оборудования» приведено количество для одной единицы (комплекта) оборудования.**

1. Тележка уборочная

№п/п	Наименование позиции/ Требуемые характеристики	Значение параметра/ наличие параметра/ соответствие параметру
<b>1.</b>	<b>Наименование, количество и область применения</b>	
1.1.	Наименование: Тележка уборочная	Соответствие
1.2.	Количество, шт.	<b>6</b>
1.3.	Область применения: использование для уборки в учреждении здравоохранения	Соответствие
<b>2.</b>	<b>Состав (комплектация одного комплекта) оборудования:</b>	
2.1	Тележка уборочная – 1 шт	Наличие
2.2	Чехол для мусорных мешков с крышкой объемом 120л – 1 шт	Наличие
2.3	Контейнер для мопов с цветовой кодировкой 3-х видов, с крышкой, с ситом – 8шт;	Наличие
2.4	Ведро бл с цветовой кодировкой 3-х видов, с крышкой – 3 шт;	Наличие
2.5	Держатель для швабры с фиксатором для ручки – 2 шт;	Наличие
2.6	Держатель для мопов с телескопической ручкой – 4 шт;	Наличие
2.7	Мопы антибактериальные с цветовой кодировкой 3-х видов – 115 шт;	Наличие
2.8	Салфетки антибактериальные с цветовой кодировкой 3-х видов – 115 шт;	Наличие
2.9	Фиксатор ручек – 4 шт	Наличие
2.10	Настенный каркасом для фиксатора ручек – 1 шт	Наличие
<b>3.</b>	<b>Общие требования</b>	
3.1	Инструкция по эксплуатации на русском языке	Наличие
3.2	Гарантийный ремонт за счет поставщика	Не менее 12 месяцев
<b>4.</b>	<b>Технические требования и характеристики:</b>	
4.1	Тележка уборочная имеет колесную базу из ударопрочного пластика, с поворотными обрезиненными колесами диаметром не менее 100 мм	Соответствие
4.2	Тележка имеет два больших лотка для размещения ведер	Соответствие
4.3	Тележка имеет транспортировочную ручку и три крючка для аксессуаров, подставки для держателей для мопов, для салфеток, фиксаторы для ручек	Соответствие
4.4	Масса тележки – 20 кг	Соответствие

4.5	Габариты тележки (ВхШхГ): 840х580х1000 мм	Соответствие
-----	---	--------------

## 2. Тележка грузовая

№п/п	Наименование позиции/ Требуемые характеристики	Значение параметра/ наличие параметра/ соответствие параметру
1.	<b>Наименование, количество и область применения</b>	
1.1.	Наименование: Тележка грузовая	Соответствие
1.2.	Количество, шт.	1
1.3.	Область применения: для перевозки штучных грузов и грузов в транспортной таре	Соответствие
2.	<b>Состав (комплектация одного комплекта) оборудования:</b>	
2.1	Тележка грузовая – 1 шт	Наличие
3.	<b>Общие требования</b>	
3.1	Инструкция по эксплуатации на русском языке	Наличие
3.2	Гарантийный ремонт за счет поставщика	Не менее 12 месяцев
4.	<b>Технические требования и характеристики:</b>	
4.1	Тележка изготовлена из алюминия с применением пластмассовых деталей	Соответствие
4.2	Колеса пневматические, с применением промышленных подшипников, диаметром 260мм, ширина колеи – 400мм	Соответствие
4.3	Возможность установки в горизонтальное положение вместе с грузом	Соответствие
4.4	Размер платформы не менее 380х300мм, толщина – не более 15мм	Соответствие
4.5	Номинальная грузоподъемность – 150 кг	Соответствие
4.6	Масса не более 14 кг	Соответствие
4.7	Габариты в пределах (ВхШхГ): 700х550х1350 мм	Соответствие

### Лот № 2 - G 3.9-2 «Лестница» (1 пункт конечного назначения)

В пункте 1.2 каждой технической спецификации приведено количество товаров для 1 (одного) пункта конечного назначения.

В пункте 2 «Состав (комплектация) оборудования» приведено количество для одной единицы (комплекта) оборудования.

#### 1. Лестница-стремянка

№п/п	Наименование позиции/ Требуемые характеристики	Значение параметра/ наличие параметра/ соответствие параметру
1.	<b>Наименование, количество и область применения</b>	
1.1.	Наименование: Лестница-стремянка	Соответствие



1.2.	Количество, шт.	6
1.3.	Область применения: бытовое использование	Соответствие
2.	<b>Состав (комплектация одного комплекта) оборудования:</b>	
2.1	Лестница-стремянка	Наличие
3.	<b>Общие требования</b>	
3.1	Инструкция по эксплуатации на русском языке	Наличие
3.2	Гарантийный ремонт за счет поставщика	Не менее 12 месяцев
4.	<b>Технические требования и характеристики:</b>	
4.1	Тип – лестница-стремянка	Соответствие
4.2	Материал – алюминий	Соответствие
4.3	Максимальная нагрузка – 150 кг	Соответствие
4.4	Количество ступеней – 4	Соответствие
4.5	Ширина ступеней – не менее 125 мм	Соответствие
4.6	Высота до рабочей площадки – не менее 800 мм	Соответствие
4.7	Ширина – не менее 440 мм	Соответствие

**Лот № 3 - G 3.9-3 «Стойка электромонтажная»  
(1 пункт конечного назначения)**

**В пункте 1.2 каждой технической спецификации приведено количество товаров для 1 (одного) пункта конечного назначения.**

**В пункте 2 «Состав (комплектация) оборудования» приведено количество для одной единицы (комплекта) оборудования.**

1. Стойка электромонтажная на металлическом каркасе

№п/п	Наименование позиции/ Требуемые характеристики	Значение параметра/ наличие параметра/ соответствие параметру
1.	<b>Наименование, количество и область применения</b>	
1.1.	Наименование: Стойка электромонтажная на металлическом каркасе	Соответствие
1.2.	Количество, шт.	4
1.3.	Область применения: организация технических рабочих мест	Соответствие
2.	<b>Состав (комплектация одного комплекта) оборудования:</b>	
	Стойка электромонтажная на металлическом каркасе в составе:	
2.1	Каркас стойки или дополнительный каркас стойки – 1 шт	Наличие
2.2	Столешница (рабочая полка) – 1 шт	Наличие
2.3	Полка – 1 шт	
2.4	Панель перфорированная (экран) – 1 шт	Наличие
2.5	Панели боковые – 1 шт	Наличие
2.6	Светильник дневного света с держателем – 1 шт	Наличие
2.7	Тумба с 3-мя выдвижными ящиками, верхний ящик закрывается на ключ – 1 шт	Наличие
2.8	Подставка под ноги – 1 шт	Наличие
2.9	Кольцо кабельное – 10шт	Наличие
2.10	Электроблок – 1 шт.	Наличие

2.11	Блок компьютерных розеток – 1 шт	Наличие
2.12	Опоры неподвижные регулируемые – 4 шт	Наличие
3.	<b>Общие требования</b>	
3.1	Инструкция по эксплуатации на русском языке и монтаж за счет поставщика	Наличие
3.2	Гарантийное обслуживание за счет поставщика	Не менее 12 месяцев с момента ввода в эксплуатацию
4.	<b>Технические требования и характеристики:</b>	
4.1	Каркас стойки – усиленный, сборно-разборный из стальных профильных труб сечением 40x25мм (вертикальные стойки), 20x20мм (усиливающие элементы) толщиной 2мм. Вертикальные стойки имеют отверстия d4,5 с шагом 44,5мм (1U), для крепления навесных элементов (полок, столешницы). Каркас имеет полимерное покрытие. Цвет краски – светло серый (RAL7035). Габаритная высота стоек (H1) 1780-1800мм. Габаритная ширина каркаса (W) - 1200мм Каркасы стоек должны группироваться в линейку по 2 шт в ряду. Каркас устанавливается на неподвижные регулируемые опоры с диапазоном регулировки не менее 15мм	Соответствие
4.2	Столешница (рабочая полка) – усиленная, верх из пластика высокого давления типа (Trespa TOP LAB) толщиной 12мм, цвет – светло серый, размером примерно 1150x700мм. Торец с радиусным закруглением, шлифованный. Предварительно установленный уровень верха столешницы от уровня пола (H2) – примерно от 750 мм	Соответствие
4.3	Полка – усиленная, верх из пластика высокого давления типа (Trespa TOP LAB) толщиной 12мм, цвет – светло серый, размером 1150x340 мм. Торец с радиусным закруглением, шлифованный. Предварительно установленный уровень верха полки от уровня пола – от 1450 до 1550 мм	Соответствие
4.4	Панель перфорированная (экран) – изготовлен из стального листа, толщиной не менее 1,5мм, с отверстиями квадратного сечения 10 мм, шагом 50 мм, для навешивания инструмента. Панель имеет полимерное покрытие. Цвет краски – светло серый	Соответствие
4.5	Светильник дневного света с держателем устанавливается сверху над столешницей. Светильник является источником дополнительного местного освещения и может быть с люминисцентной лампой 24Вт или светодиодной. Включение светильника должно осуществляться от выключателя, установленного в электроблоке	Соответствие
4.6	Электроблок – должен иметь блок 4-х розеток сети PEN, один выключатель местного освещения (светильника). Электроблок должен иметь шнур с вилкой, длиной не менее 2,5м. Электроблок может устанавливаться над столешницей как с левой, так и с правой стороны	Соответствие
4.7	Блок компьютерных розеток должен содержать 2 порта RJ45	Соответствие



	(8P8C)	
4.8	Для укладки кабеля к конструкции каркаса должны быть предусмотрены кабельные кольца размером 25x25мм	Соответствие
4.9	В нижней части стойки должна быть предусмотрена подставка для ног пользователя. Подставка изготавливается из листовой стали толщиной не менее 1,5мм с полимерным покрытием и с резиновым ковриком	Соответствие
4.10	Тумба подвесная, корпус из ЛДСП 18мм. Цвет соответствует цвету столешницы, кромка – АВС 2мм. Три выдвижных металлических ящика, на роликовых направляющих с полным выдвижением. Плавное закрытие при помощи доводчика. Верхний ящик должен иметь замок, запирающий одновременно все ящики. Ящики должны иметь релинговые ручки. Габаритный размер тумбы (ДxШxВ), мм: 600x400x600	Соответствие
4.11	Боковая панель выполняет декоративную функцию и закрывает внутреннюю область рамы каркаса. Выполняется из ЛДСП 18мм. Цвет соответствует цвету столешницы, кромка – АВС 2мм	Соответствие
4.11	Допустимая статическая нагрузка: на столешницу – не менее 150кг; на полку – 50кг; на каждый выдвижной ящик тумбы – 10кг	Соответствие
4.12	Пример исполнения приведен на рисунках 1 и 2	Соответствие



Рисунок 1 – Примерный внешний вид электромонтажной стойки

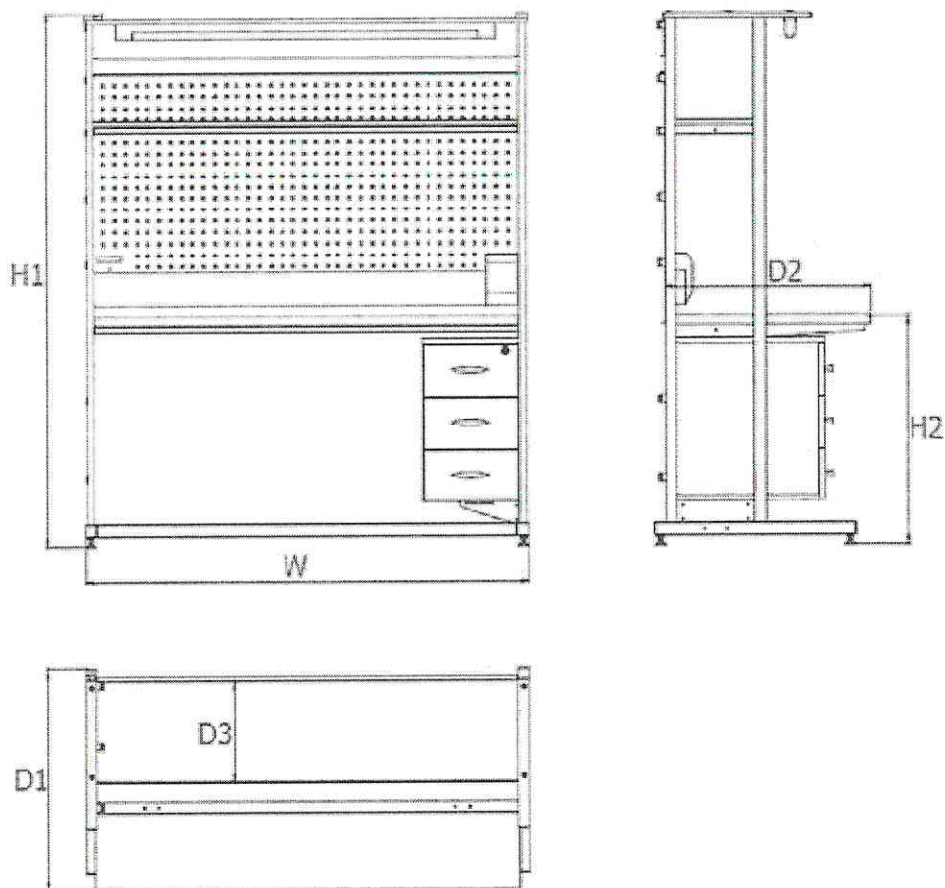


Рисунок 2 – Примерный чертеж электромонтажной стойки

**Лот № 4 - G 3.9-4 «Держатели»  
(1 пункт конечного назначения)**

**В пункте 1.2 каждой технической спецификации приведено количество товаров для 1 (одного) пункта конечного назначения.**

**В пункте 2 «Состав (комплектация) оборудования» приведено количество для одной единицы (комплекта) оборудования.**

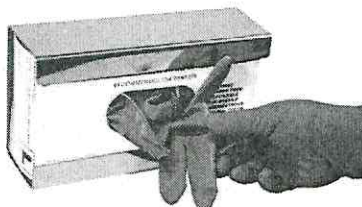
1. Держатель диспенсеров перчаток и салфеток

№п/п	Наименование позиции/ Требуемые характеристики	Значение параметра/ наличие параметра/ соответствие параметру
1.	<b>Наименование, количество и область применения</b>	
1.1.	Наименование: Держатель диспенсеров перчаток и салфеток	Соответствие
1.2.	Количество, шт.	<b>147</b>
1.3.	Область применения: крепление диспенсеров в помещениях учреждений здравоохранения	Соответствие
2.	<b>Состав (комплектация одного комплекта) оборудования:</b>	
2.1	Держатель диспенсеров перчаток или салфеток – 1 шт	Наличие
2.2	Крюки из металла с полимерным покрытием для рельса 25x10 мм – 2 шт	Наличие
3.	<b>Общие требования</b>	



3.1	Инструкция по эксплуатации на русском языке	Наличие
3.2	Гарантийный ремонт за счет поставщика	Не менее 12 месяцев
4.	<b>Технические требования и характеристики:</b>	
4.1	Материал изготовления – металл с полимерным покрытием	Соответствие
4.2	Держатель навешивается на стандартный медицинский рельс сечением 25x10мм при помощи крюков	Соответствие
4.3	Размер устанавливаемого диспенсера ШxГxВ (мм) 242x75x126	Соответствие

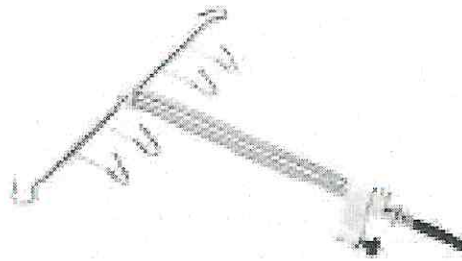
Внешний вид



## 2. Держатель для оборудования

№п/п	Наименование позиции/ Требуемые характеристики	Значение параметра/ наличие параметра/ соответствие параметру
1.	<b>Наименование, количество и область применения</b>	
1.1.	Наименование: Держатель для оборудования	Соответствие
1.2.	Количество, шт.	<b>42</b>
1.3.	Область применения: крепление навесного оборудования	Соответствие
2.	<b>Состав (комплектация одного комплекта) оборудования:</b>	
2.1	Стойка, регулируемая по высоте, с держателем бутылки – 1 шт	Наличие
2.2	Зажим для стандартного медицинского рельса 25x10мм	Наличие
3.	<b>Общие требования</b>	
3.1	Инструкция по эксплуатации на русском языке	Наличие
3.2	Гарантийный ремонт за счет поставщика	Не менее 12 месяцев
4.	<b>Технические требования и характеристики:</b>	
4.1	Материал изготовления – металл с полимерным покрытием, цвет согласование с заказчиком	Соответствие
4.2	Стойка устанавливается на стандартный медицинский рельс сечением 25x10мм при помощи зажима	Соответствие
4.3	Высота стойки не менее 500мм	Соответствие
4.4	Ширина держателя для бутылей не менее 500мм	Соответствие
4.5	Количество крюков для бутылей – 6 шт	Соответствие
4.6	Стойка регулируется по высоте, диапазон регулировки не менее 350мм	Соответствие

Внешний вид



**Лот № 5 - G 3.9-5 «Настенная направляющая»  
(1 пункт конечного назначения)**

В пункте 1.2 каждой технической спецификации приведено количество товаров для 1 (одного) пункта конечного назначения.

В пункте 2 «Состав (комплектация) оборудования» приведено количество для одной единицы (комплекта) оборудования.

1. Направляющая настенная (рельс)

№п/п	Наименование позиции/ Требуемые характеристики	Значение параметра/ наличие параметра/ соответствие параметру
1.	<b>Наименование, количество и область применения</b>	
1.1.	Наименование: Направляющая настенная (рельс)	Соответствие
1.2.	Количество, шт.	<b>21</b>
1.3.	Область применения: крепление навесного оборудования в помещениях	Соответствие
2.	<b>Состав (комплектация одного комплекта) оборудования:</b>	
2.1	Направляющая настенная (рельс) – 1 шт	Наличие
2.2	Кронштейн настенный – 2 шт	Наличие
3.	<b>Общие требования</b>	
3.1	Инструкция по эксплуатации на русском языке и монтаж за счет поставщика	Наличие
3.2	Гарантийный ремонт за счет поставщика	Не менее 12 месяцев
4.	<b>Технические требования и характеристики:</b>	
4.1	Материал изготовления рельса – металл с полимерным покрытием – цвет согласовать с заказчиком	Соответствие
4.2	Профиль рельса – прямоугольная труба сечением 25x10мм	Соответствие
4.3	С торцов направляющая должна иметь заглушки из того же материала	Соответствие
4.4	Длина – 1м	Соответствие

2. Зажим для настенной направляющей

№п/п	Наименование позиции/ Требуемые характеристики	Значение параметра/ наличие параметра/ соответствие



		параметру
1.	<b>Наименование, количество и область применения</b>	
1.1.	Наименование: Зажим для настенной направляющей	Соответствие
1.2.	Количество, шт.	<b>42</b>
1.3.	Область применения: крепление навесного оборудования	Соответствие
2.	<b>Состав (комплектация одного комплекта) оборудования:</b>	
2.1	Зажим для крепления оборудования на медицинский рельс – 1 шт	Наличие
3.	<b>Общие требования</b>	
3.1	Инструкция по эксплуатации на русском языке	Наличие
3.2	Гарантийный ремонт за счет поставщика	Не менее 12 месяцев
4.	<b>Технические требования и характеристики:</b>	
4.1	Материал изготовления – металл с полимерным покрытием	Соответствие
4.2	Фиксация на рельс сечением 25x10мм при помощи струбицы	Соответствие
4.3	Тип фиксируемой части навесного оборудования – площадка под винты М5, с расстоянием между винтами 22мм	Соответствие

Внешний вид зажима



**Лот № 6 - G 3.9-6 «Кронштейн»  
(1 пункт конечного назначения)**

В пункте 1.2 каждой технической спецификации приведено количество товаров для 1 (одного) пункта конечного назначения.

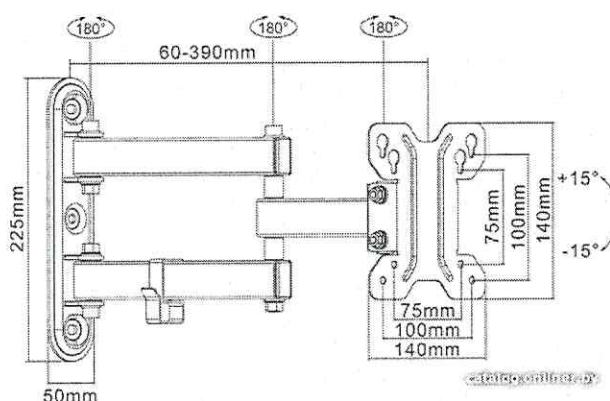
В пункте 2 «Состав (комплектация) оборудования» приведено количество для одной единицы (комплекта) оборудования.

1. Кронштейн настенный для крепления универсальный

№п/п	Наименование позиции/ Требуемые характеристики	Значение параметра/ наличие параметра/ соответствие параметру
1.	<b>Наименование, количество и область применения</b>	
1.1.	Наименование: Кронштейн настенный для крепления универсальный	Соответствие
1.2.	Количество, комплект	<b>50</b>
1.3.	Область применения: крепление мониторов	Соответствие
2.	<b>Состав (комплектация одного комплекта) оборудования:</b>	
2.1	Кронштейн настенный для крепления универсальный – 1 шт	Наличие

3.	<b>Общие требования</b>	
3.1	Инструкция по эксплуатации на русском языке	Наличие
3.2	Гарантийный ремонт за счет поставщика	Не менее 12 месяцев
4.	<b>Технические требования и характеристики:</b>	
4.1	Способ крепления - настенное	Соответствие
4.2	Тип – двухплечевое	Соответствие
4.3	Угол поворота – 90°	Соответствие
4.4	Угол наклона – 15°	Соответствие
4.5	Расстояние от стены регулируемое – от 60 до 390 мм	Соответствие
4.6	Совместимость с креплением VESA – 75x400 мм	Соответствие
4.7	Максимальная нагрузка – 30 кг	Соответствие

Примерный вид:



**Лот № 7 - G 3.9-7 «Инвентарь для уборки»  
(1 пункт конечного назначения)**

В пункте 1.2 каждой технической спецификации приведено количество товаров для 1 (одного) пункта конечного назначения.

В пункте 2 «Состав (комплектация) оборудования» приведено количество для одной единицы (комплекта) оборудования.

1. Ведро мусорное

№п/п	Наименование позиции/ Требуемые характеристики	Значение параметра/ наличие параметра/ соответствие параметру
1.	<b>Наименование, количество и область применения</b>	
1.1.	Наименование: Ведро мусорное	Соответствие
1.2.	Количество, шт.	<b>65</b>
1.3.	Область применения: для сбора мусора, отходов в учреждениях здравоохранения	Соответствие
2.	<b>Состав (комплектация одного комплекта) оборудования:</b>	
2.1	Корпус – 1 шт	Наличие
2.2	Крышка – 1 шт	Наличие



2.3	Внутреннее ведро с ручкой – 1 шт	Наличие
2.4	Ножная педаль – 1 шт	Наличие
3.	<b>Общие требования</b>	
3.1	Инструкция на русском языке, сборка за счет поставщика	Наличие
4.	<b>Технические требования и характеристики:</b>	
4.1	Материал изготовления – корпус из нержавеющей стали, внутреннее ведро – пластик	Соответствие
4.2	Объем внутреннего ведра - 12л	Соответствие
4.3	Корпус оснащен надежным металлическим механизмом (ножной педалью) для открывания крышки	Соответствие

## 2. Контейнер для отходов с педалью и крышкой

№п/п	Наименование позиции/ Требуемые характеристики	Значение параметра/ наличие параметра/ соответствие параметру
1.	<b>Наименование, количество и область применения</b>	
1.1.	Наименование: Контейнер для отходов с педалью и крышкой	Соответствие
1.2.	Количество, шт.	<b>15</b>
1.3.	Область применения: для сбора мусора, отходов в учреждениях здравоохранения	Соответствие
2.	<b>Состав (комплектация одного комплекта) оборудования:</b>	
2.1	Корпус – 1 шт	Наличие
2.2	Крышка – 1 шт	Наличие
2.3	Суппорт для одноразовых пакетов – 1 шт	Наличие
2.4	Ножная педаль – 1 шт	Наличие
3.	<b>Общие требования</b>	
3.1	Инструкция по эксплуатации на русском языке	Наличие
3.2	Гарантийный ремонт за счет поставщика	Не менее 12 месяцев с момента ввода в эксплуатацию
4.	<b>Технические требования и характеристики:</b>	
4.1	Материал изготовления – корпус из полипропилена или полиэтилена высокой плотности	Соответствие
4.2	Объем используемых одноразовых пакетов 25-30л	Соответствие
4.3	Контейнер оснащен надежным металлическим механизмом (ножной педалью) для открывания крышки	Соответствие

## 3. Бак для мусора на колесах

№п/п	Наименование позиции/ Требуемые характеристики	Значение параметра/ наличие параметра/ соответствие параметру
1.	<b>Наименование, количество и область применения</b>	
1.1.	Наименование: Бак для мусора на колесах	Соответствие

1.2.	Количество, шт.	6
1.3.	Область применения: для сбора и хранения мусора, отходов, грязной одежды	Соответствие
2.	<b>Состав (комплектация одного комплекта) оборудования:</b>	
2.1	Корпус – 1 шт	Наличие
2.2	Крышка – 1 шт	Наличие
2.3	Суппорт для одноразовых пакетов – 1 шт	Наличие
2.4	Ножная педаль – 1 шт	Наличие
2.5	Колеса обрешиненные d200 – 2шт	Наличие
2.6	Ручка – 1 шт	Наличие
3.	<b>Общие требования</b>	
3.1	Инструкция по эксплуатации на русском языке	Наличие
4.	<b>Технические требования и характеристики:</b>	
4.1	Материал изготовления – корпус из полиэтилена высокой плотности, педаль – металлическая	Соответствие
4.2	Объем используемых одноразовых пакетов 110-120л	Соответствие
4.3	Контейнер оснащен надежным металлическим механизмом (ножной педалью) для открывания крышки	Соответствие
4.4	Имеет цветовые кодировки (2 цвета)	Соответствие

**Лот № 8 - G 3.9-8 «Коврики»  
(1 пункт конечного назначения)**

**В пункте 1.2 каждой технической спецификации приведено количество товаров для 1 (одного) пункта конечного назначения.**

**В пункте 2 «Состав (комплектация) оборудования» приведено количество для одной единицы (комплекта) оборудования.**

1. Коврик дезинфекционный

№п/п	Наименование позиции/ Требуемые характеристики	Значение параметра/ наличие параметра/ соответствие параметру
1.	<b>Наименование, количество и область применения</b>	
1.1.	Наименование: Коврик дезинфекционный	Соответствие
1.2.	Количество, шт.	3
1.3.	Область применения: организация дезинфекционного барьера подошв обуви для помещений учреждений здравоохранения	Соответствие
2.	<b>Состав (комплектация одного комплекта) оборудования:</b>	
2.1	Коврик дезинфекционный – 1 шт	Наличие
3.	<b>Общие требования</b>	
3.1	Инструкция на русском языке	Наличие
4.	<b>Технические требования и характеристики:</b>	
4.1	Форма – прямоугольная, размером 1000x1000 мм ±50мм на все размеры	Соответствие
4.2	Количество слоев - 3 шт – износостойкая сетка, пропитывающий слой, внешний слой	Соответствие

2. Коврик липкий многослойный



№п/п	Наименование позиции/ Требуемые характеристики	Значение параметра/ наличие параметра/ соответствие параметру
1.	<b>Наименование, количество и область применения</b>	
1.1.	Наименование: Коврик липкий многослойный	Соответствие
1.2.	Количество, шт.	<b>3</b>
1.3.	Область применения: для помещений учреждений здравоохранения	Соответствие
2.	<b>Состав (комплектация одного комплекта) оборудования:</b>	
2.1	Коврик липкий многослойный – 1 шт	Наличие
3.	<b>Общие требования</b>	
3.1	Инструкция на русском языке	Наличие
4.	<b>Технические требования и характеристики:</b>	
4.1	Форма – прямоугольная, размером 600x1150 мм ±50мм на все размеры	Соответствие
4.2	Количество сменных листов - не менее 30 шт	Соответствие

**Лот № 9 - G 3.9-9 «Автомат для надевания бахил»  
(1 пункт конечного назначения)**

**В пункте 1.2 каждой технической спецификации приведено количество товаров для 1 (одного) пункта конечного назначения.**

**В пункте 2 «Состав (комплектация) оборудования» приведено количество для одной единицы (комплекта) оборудования.**

1. Автомат для надевания бахил механический

№п/п	Наименование позиции/ Требуемые характеристики	Значение параметра/ наличие параметра/ соответствие параметру
1.	<b>Наименование, количество и область применения</b>	
1.1.	Наименование: Автомат для надевания бахил механический	Соответствие
1.2.	Количество, шт.	<b>3</b>
1.3.	Область применения: для использования в организациях здравоохранения	Соответствие
2.	<b>Состав (комплектация одного комплекта) оборудования:</b>	
2.1	Автомат для надевания бахил – 1 шт	Наличие
3.	<b>Общие требования</b>	
3.1	Инструкция по эксплуатации на русском языке	Наличие
3.2	Гарантийный ремонт за счет поставщика	Не менее 12 месяцев с момента ввода в эксплуатацию
4.	<b>Технические требования и характеристики:</b>	
4.1	Материал изготовления – металл с полимерным покрытием, антивандальное исполнение	Соответствие

4.2	Принцип действия - механический, не требующий подключения к электропитанию	Соответствие
4.3	Тип бахил – полиэтиленовые с эластичными манжетами	Соответствие
4.4	Наличие ручки для переноски	Соответствие

**Лот № 10 - G 3.9-10 «Инвентарь для санузла»  
(1 пункт конечного назначения)**

**В пункте 1.2 каждой технической спецификации приведено количество товаров для 1 (одного) пункта конечного назначения.**

**В пункте 2 «Состав (комплектация) оборудования» приведено количество для одной единицы (комплекта) оборудования.**

1. Карниз угловой для душа

№п/п	Наименование позиции/ Требуемые характеристики	Значение параметра/ наличие параметра/ соответствие параметру
<b>1.</b>	<b>Наименование, количество и область применения</b>	
1.1.	Наименование: Карниз угловой для душа	Соответствие
1.2.	Количество, шт.	<b>5</b>
1.3.	Область применения: в санитарно-бытовых помещениях в учреждениях здравоохранения	Соответствие
<b>2.</b>	<b>Состав (комплектация одного комплекта) оборудования:</b>	
2.1	Карниз угловой для душа – 1 шт	Наличие
2.2	Шторка душевая на кольцах – 1 шт	Наличие
<b>3.</b>	<b>Общие требования</b>	
3.1	Инструкция по эксплуатации на русском языке	Наличие
<b>4.</b>	<b>Технические требования и характеристики:</b>	
4.1	Материал изготовления – металл с полимерным покрытием	Соответствие
4.2	Тип – угловая	Соответствие
4.3	Размер карниза 90х90 мм ±20мм на все размеры	Соответствие
4.4	Толщина трубы не менее 28 мм	Соответствие
4.5	Высота шторки – 1600 -2000мм	Соответствие

2. Ванная полка настенная

№п/п	Наименование позиции/ Требуемые характеристики	Значение параметра/ наличие параметра/ соответствие параметру
<b>1.</b>	<b>Наименование, количество и область применения</b>	
1.1.	Наименование: Ванная полка настенная	Соответствие
1.2.	Количество, шт.	<b>6</b>
1.3.	Область применения: в санитарно-бытовых помещениях в учреждениях здравоохранения и т.д.	Соответствие
<b>2.</b>	<b>Состав (комплектация одного комплекта) оборудования:</b>	



2.1	Ванная полка настенная – 1 шт	Наличие
3.	<b>Общие требования</b>	
3.1	Монтаж, инструкция по эксплуатации на русском языке	Наличие
4.	<b>Технические требования и характеристики:</b>	
4.1	Материал изготовления – металл с полимерным покрытием	Соответствие
4.2	Максимальная нагрузка – 10 кг	Соответствие
4.3	Полка должна иметь не менее 3 крючков	Соответствие
4.4	Тип крепления - настенная	Соответствие
4.5	Размеры: ДхГхВ, 300-450х150х150 мм ±50мм во всех размерах	Соответствие

### 3. Сушилка настенная откидная

№п/п	Наименование позиции/ Требуемые характеристики	Значение параметра/ наличие параметра/ соответствие параметру
1.	<b>Наименование, количество и область применения</b>	
1.1.	Наименование: Сушилка настенная откидная	Соответствие
1.2.	Количество, шт.	<b>11</b>
1.3.	Область применения: в санитарно-бытовых помещениях в учреждениях здравоохранения и т.д.	Соответствие
2.	<b>Состав (комплектация одного комплекта) оборудования:</b>	
2.1	Сушилка настенная откидная– 1 шт	Наличие
3.	<b>Общие требования</b>	
3.1	Монтаж, инструкция по эксплуатации на русском языке	Наличие
4.	<b>Технические требования и характеристики:</b>	
4.1	Материал изготовления – металл с полимерным покрытием	Соответствие
4.2	Максимальная нагрузка – 10 кг	Соответствие
4.3	Механизм – откидная или выдвижная по принципу «гармошка»	Соответствие
4.4	Вешалка должна иметь 5 перекладин	Соответствие
4.5	Тип крепления - настенная	Соответствие
4.6	Размеры: ДхГхВ, 600х450х150 мм ±20мм	Соответствие

### 4. Туалетный ершик настенный

№п/п	Наименование позиции/ Требуемые характеристики	Значение параметра/ наличие параметра/ соответствие параметру
1.	<b>Наименование, количество и область применения</b>	
1.1.	Наименование: Туалетный ершик настенный	Соответствие
1.2.	Количество, шт.	<b>23</b>
1.3.	Область применения: принадлежности туалетные	Соответствие
2.	<b>Состав (комплектация одного комплекта) оборудования:</b>	
2.1	Туалетный ершик настенный в комплекте с подставкой – 1шт.	Наличие

3.	<b>Общие требования</b>	
3.1	Упаковка, обеспечивающая сохранность	Наличие
4.	<b>Технические требования и характеристики:</b>	
4.1	Модель- разборная	Соответствие
4.2	Материал подставки – пластик	Соответствие
4.3	Чистящий элемент должен быть изготовлен из синтетического материала с достаточной жесткостью.	Соответствие
4.4	Ручка — предпочтительно гладкой фактуры, достаточной длинны.	Соответствие

**Лот № 11 - G 3.9-11 «Зеркала»  
(1 пункт конечного назначения)**

**В пункте 1.2 каждой технической спецификации приведено количество товаров для 1 (одного) пункта конечного назначения.**

**В пункте 2 «Состав (комплектация) оборудования» приведено количество для одной единицы (комплекта) оборудования.**

1. Зеркало

№п/п	Наименование позиции/ Требуемые характеристики	Значение параметра/ наличие параметра/ соответствие параметру
1.	<b>Наименование, количество и область применения</b>	
1.1.	Наименование: Зеркало	Соответствие
1.2.	Количество, шт.	<b>1</b>
1.3.	Область применения: в санитарно-бытовых помещениях	Соответствие
2.	<b>Состав (комплектация одного комплекта) оборудования:</b>	
2.1	Зеркало настенное – 1 шт	Наличие
2.2	Монтажный комплект – 1 шт	Наличие
3.	<b>Общие требования</b>	
3.1	Инструкция по эксплуатации на русском языке, монтаж за счет поставщика	Наличие
4.	<b>Технические требования и характеристики:</b>	
4.1	Форма – прямоугольная, размером 1000x1400 мм	Соответствие
4.2	Подвесной монтаж	Соответствие
4.3	Наличие факета по периметру зеркала	Соответствие

2. Зеркало

№п/п	Наименование позиции/ Требуемые характеристики	Значение параметра/ наличие параметра/ соответствие параметру
1.	<b>Наименование, количество и область применения</b>	
1.1.	Наименование: Зеркало	Соответствие
1.2.	Количество, шт.	<b>32</b>



1.3.	Область применения: в санитарно-бытовых помещениях	Соответствие
2.	<b>Состав (комплектация одного комплекта) оборудования:</b>	
2.1	Зеркало настенное – 1 шт	Наличие
2.2	Монтажный комплект – 1 шт	Наличие
3.	<b>Общие требования</b>	
3.1	Инструкция по эксплуатации на русском языке, монтаж за счет поставщика	Наличие
4.	<b>Технические требования и характеристики:</b>	
4.1	Форма – прямоугольная, размером 900x600, мм ±50мм на все размеры	Соответствие
4.2	Подвесной монтаж, возможность вертикального и горизонтального крепления	Соответствие
4.3	Наличие факета по периметру зеркала	Соответствие

**Лот № 12 - G 3.9-12 «Диспенсеры»  
(1 пункт конечного назначения)**

**В пункте 1.2 каждой технической спецификации приведено количество товаров для 1 (одного) пункта конечного назначения.**

**В пункте 2 «Состав (комплектация) оборудования» приведено количество для одной единицы (комплекта) оборудования.**

1. Диспенсер для туалетной бумаги настенный

№п/п	Наименование позиции/ Требуемые характеристики	Значение параметра/ наличие параметра/ соответствие параметру
1.	<b>Наименование, количество и область применения</b>	
1.1.	Наименование: Диспенсер для туалетной бумаги настенный	Соответствие
1.2.	Количество, шт.	<b>24</b>
1.3.	Область применения: в санитарно-бытовых помещениях в учреждениях здравоохранения	Соответствие
2.	<b>Состав (комплектация одного комплекта) оборудования:</b>	
2.1	Держатель настенный – 1 шт	Наличие
2.2	Монтажный комплект – 1 шт	Наличие
3.	<b>Общие требования</b>	
3.1	Инструкция по эксплуатации на русском языке	Наличие
4.	<b>Технические требования и характеристики:</b>	
4.1	Материал изготовления – ударопрочный ABS-пластик	Соответствие
4.2	Скрытые установочная система	Соответствие
4.3	Предназначен для установки стандартного рулона туалетной бумаги	Соответствие
4.4	Размеры: ШxГxВ, 120x120x120 мм ±10мм	Соответствие

2. Диспенсер одноразовых полотенец настенный

№п/п	Наименование позиции/ Требуемые характеристики	Значение параметра/ наличие

		параметра/ соответствие параметру
1.	<b>Наименование, количество и область применения</b>	
1.1.	Наименование: Диспенсер одноразовых полотенец настенный	Соответствие
1.2.	Количество, шт.	<b>91</b>
1.3.	Область применения: в помещениях учреждений здравоохранения	Соответствие
2.	<b>Состав (комплектация одного комплекта) оборудования:</b>	
2.1	Диспенсер настенный – 1 шт	Наличие
3.	<b>Общие требования</b>	
3.1	Инструкция по эксплуатации на русском языке	Наличие
3.2	Гарантийный ремонт за счет поставщика	Не менее 12 месяцев
4.	<b>Технические требования и характеристики:</b>	
	<b>Корпус закрытого типа</b>	
4.1	Корпус закрытого типа из ударопрочного ABS-пластика	Соответствие
4.2	Используемые полотенца – бумажные, рулонного типа, диаметром рулона до 210мм включительно	Соответствие
4.3	Наличие смотрового окошка или полупрозрачной крышки для контроля оставшегося количества полотенец	Соответствие
4.4	Размеры: ШхГхВ, 230х240х340 мм ±50мм	Соответствие

**Лот № 13 - G 3.9-13 «Вешалки»  
(1 пункт конечного назначения)**

**В пункте 1.2 каждой технической спецификации приведено количество товаров для 1 (одного) пункта конечного назначения.**

**В пункте 2 «Состав (комплектация) оборудования» приведено количество для одной единицы (комплекта) оборудования.**

1. Вешалка металлическая настенная

№п/п	Наименование позиции/ Требуемые характеристики	Значение параметра/ наличие параметра/ соответствие параметру
1.	<b>Наименование, количество и область применения</b>	
1.1.	Наименование: Вешалка металлическая настенная	Соответствие
1.2.	Количество, шт.	<b>8</b>
1.3.	Область применения: в санитарно-бытовых помещениях	Соответствие
2.	<b>Состав (комплектация одного комплекта) оборудования:</b>	
2.1	Вешалка металлическая настенная– 1 шт	Наличие
3.	<b>Общие требования</b>	
3.1	Монтаж, инструкция по эксплуатации на русском языке	Наличие
4.	<b>Технические требования и характеристики:</b>	
4.1	Материал изготовления – металл с полимерным покрытием	Соответствие
4.2	Максимальная нагрузка – 10 кг	Соответствие
4.3	Вешалка должна иметь не менее 5 крючков, сверху перекладину	Соответствие